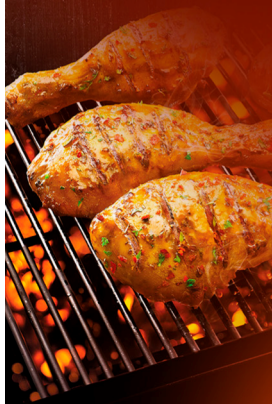




GURMAN

ПЕЧЬ-РОСТЕР
электрическая
GR-455-B

**ИНСТРУКЦИЯ
ПО ЭКСПЛУАТАЦИИ**





Уважаемый покупатель!

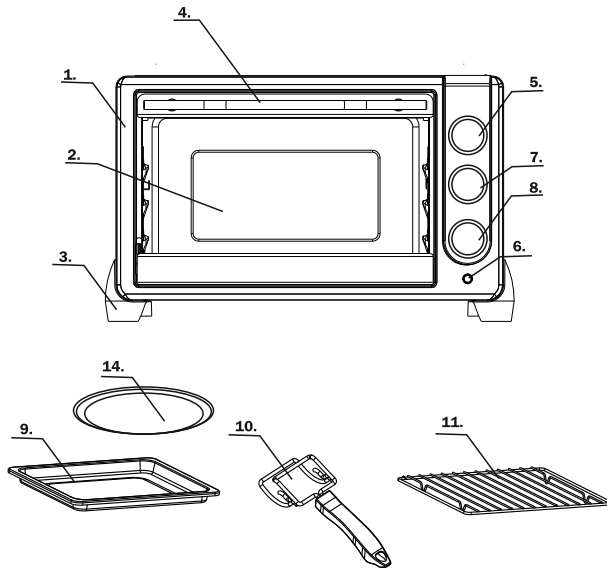
Поздравляем Вас с приобретением техники торговой марки «GURMAN». Мы уверены, что приобретенный товар будет соответствовать самым высоким запросам, предъявляемым Вами к бытовой технике и станет настоящим надежным помощником в Ваших домашних хлопотах.

Перед началом эксплуатации, пожалуйста, внимательно ознакомьтесь с инструкцией и соблюдайте правила эксплуатации.

В этом случае торговая марка «GURMAN» гарантирует продолжительное бесперебойное функционирование приобретенной Вами бытовой техники.

Спасибо за Ваш выбор!

ОПИСАНИЕ



1. Корпус
2. Стеклопанель
3. Ножки
4. Ручка двери
5. Переключатель температуры духовки
6. Индикатор работы
7. Переключатель режимов работы нагревательных элементов духовки
8. Таймер
9. Эмалированный противень
10. Ручка-держатель противня или решетки
11. Решетка
12. Вертел
13. Ручка-держатель вертела
14. Круглая форма для приготовления и выпечки

МЕРЫ БЕЗОПАСНОСТИ

- При использовании электрических приборов всегда соблюдайте элементарные правила безопасности, в том числе:
- Внимательно и полностью прочитайте настоящее руководство по эксплуатации.
- Не прикасайтесь к горячим поверхностям электропечи.
- Не позволяйте детям пользоваться или играть с электропечью. Не оставляйте работающую электропечь без присмотра.
- В целях защиты от поражения электрическим током, никогда не погружайте электрошнур, вилку и саму электропечь в воду или другую жидкость. Во избежание короткого замыкания и поломки электропечи, не допускайте попадания воды в вентиляционные отверстия.
- Не позволяйте электрошнурю касаться острых кромок и горячих поверхностей. Не тяните за электрошнур, не наматывайте его вокруг печи и не позволяйте электрошнурю перекручиваться.
- Не используйте электропечь с поврежденным электрошнуром и/или вилкой.
- Ремонт возможен только в сервисном центре.
- Всегда отключайте электропечь от электрической сети, когда она не используется или перед ее очисткой. Прежде чем приступить к очистке, извлечению либо установке частей, дайте электропечи остыть.
- Не используйте электропечь вне помещений, под открытым воздухом.
- Использование аксессуаров, не входящих в комплект поставки, может быть небезопасным для Вас и привести к поломке электропечи.
- Не размещайте электропечь рядом с источниками воды, тепла, нагревательными/отопительными приборами, газовыми или электрическими горелками и т.п.
- Не используйте электропечь в условиях повышенной влажности.
- Будьте предельно осторожны и не перемещайте электропечь с готовящимися или готовыми продуктами, содержащими горячее масло или другие жидкости.
- Для выключения электропечи: кнопки выбора

МЕРЫ БЕЗОПАСНОСТИ

- режимов и рукоять регулировки температуры установите в положение «ВЫКЛ»(OFF), затем выньте вилку электрошнура из розетки.
- Электродуховка можно использовать исключительно в бытовых целях в соответствии с данным руководством по эксплуатации. Электродуховка не предназначена для промышленного применения.
- Не помещайте в электродуховку большие порции продуктов, либо посуду большого размера, так как это может привести к пожару либо поражению электрическим током.
- Не допускайте касания электродуховки или нахождения рядом с ней легковоспламеняющихся материалов.
- Не ставьте и не кладите ничего на или рядом с работающей электродуховкой.
- Не перекрывайте вентиляционные отверстия электродуховки. Пространство вокруг электродуховки для свободного циркулирования воздуха должно быть не менее 10 см с каждой стороны.
- Не используйте при очистке панели управления металлических и других токопроводящих предметов во избежание поражения электрическим током.
- При использовании электродуховки не рекомендуется пользоваться другой посудой, кроме как из термостойкого стекла, керамики или металла.
- Запрещается использовать посуду, которая не рекомендована изготовителем к использованию в электродуховках.
- Не помещайте внутрь электродуховки любые из следующих материалов: бумагу, картон, пластмассу и другие подобные материалы.
- Не используйте электродуховку для сушки одежды, бумаги или иных предметов.
- Не готовьте в электродуховке продукты в герметично закрытой посуде.
- Если для приготовления продукта необходима крышка, возможно использование вместо нее металлической фольги. При этом убедитесь, что фольга не касается нагревательного элемента.

МЕРЫ БЕЗОПАСНОСТИ

- Не пытайтесь самостоятельно ремонтировать электропечь. При возникновении неполадок или для замены принадлежностей, обращайтесь в ближайший сервисный центр.
- При выкладывании продуктов в камеру/духовку электропечи обязательно используйте съемную решетку или противень.
- В случае возгорания в камере/духовке электропечи, выключите ее не открывая, установив кнопки выбора режимов в положение «ВЫКЛ»(OFF), и отключите электропечь от электросети.
- Если вы готовите продукты в специальном пакете для выпекания, не забудьте наколоть его в нескольких местах для выхода пара. В противном случае пакет лопнет.
- Обращайтесь с электропечью аккуратно и в соответствии с данным руководством по эксплуатации.
- Неправильное обращение с электропечью может привести к ее поломке и причинить вред пользователю и окружающим.
- Дверца электропечи выполнена с использованием термостойкого ударопрочного стекла. Не допускайте эксплуатации электропечи в случае появления на стекле трещин либо поломок стекла. Обратитесь в авторизованный сервисный центр для его замены.
- Укладывая в электропечь продукты, или извлекая их, будьте осторожны, берегите руки от соприкосновения с горячими частями электропечи. Пользуйтесь для защиты рук кухонными перчатками из ткани.
- **Помните:** электропечь выключена только тогда, когда рукоятки и кнопки включения режимов установлены в положение «ВЫКЛ» (OFF).
- Вилка электрошнура оснащена заземляющим выводом. Для подключения электропечи к сети, используйте розетку с аналогичным заземляющим контактом, обязательно подключенным к заземлению. Оборудование помещения подобной розеткой должен производить квалифицированный специалист.

ПЕРЕД ИСПОЛЬЗОВАНИЕМ

- Перед использованием электропечи в первый раз, выполните следующие действия:
- Прочитайте все указания приведенные в данной инструкции.
- Убедитесь в том, что прибор не подключен к сети и таймер находится в положении «Выкл»(OFF).
- Тщательно промойте все аксессуары в теплой мыльной воде или посудомоечной машине, а после высушите их.
- Подключите прибор к сети и приступайте к эксплуатации.

Внимание:

- Первоначальное применение устройства может сопровождаться запахом и дымом. Это нормально и безопасно. Рекомендуем прогреть электропечь при температуре 250°C в течение 15 минут, включив при этом все нагревательные элементы.

Внимание:

- Внутренняя поверхность духовки, имеет антибактериальное покрытие. Во избежание его повреждения рекомендуем избегать контакта с острыми металлическими предметами.

Индикатор питания:

- Индикатор питания включается, когда работает, какой либо из нагревательных элементов.

ОСТОРОЖНО:

- Во избежание травм и ожогов не прикасайтесь к горячей поверхности печи во время ее использования. Всегда используйте прихватки.

ИСПОЛЬЗОВАНИЕ ДУХОВКИ

- Перед началом использования внимательно ознакомьтесь со всеми функциями печки.
- **Переключатель режимов работы нагревательных элементов.** Эта печка имеет: верхний подогрев, верхний подогрев с вертелом, верхний и нижний, нижний подогрев.
- **Переключатель температуры духовки:** можно выбрать температуру до 250°C.
- **Таймер:** чтобы включить таймер, нужно повернуть переключатель вправо (по часовой стрелке), чтобы выключить – влево (против часовой стрелки).
- **Звуковой сигнал** оповестит об окончании запрограммированного времени.
- **Индикатор питания:** горит всегда, когда духовка включена.
- **Решетка:** для выпечки, приготовления тостов или обычных блюд в различной посуде.
- **Противень:** для приготовления мяса, птицы, рыбы и других блюд.
- **Ручка-держатель** для противня и решетки позволит извлекать и помещать их в печку.
- **Ручка-держатель для вертела** поможет доставать вертел из печки.
- **Вертел-гриль** используется для запекания различных сортов мяса и птицы.

Приготовление на вертеле

- На вертеле для гриля рекомендуется готовить пищу весом не более 2,1 кг.
 - При приготовлении вертел должен вращаться свободно, мясо не должно цепляться за стенки камеры.
 - **Совет.** Закрепляйте крылья и ноги птицы специальными шпажками или нитками. Помните, что данная функция использует только верхние нагревательные элементы. Перед приготовлением рекомендуем прогреть печь при температуре 250 градусов в течение 15 минут.
 - **Порядок приготовления:**
 - Поместите мясо или птицу на вертел. Убедитесь в том, что продукты не будут прикасаться к стенкам духовки во время вращения вертела.
 - Установите вертел заостренным концом в отверстие расположенное на правой внутренней стенке печи, другим концом в выступ расположенный на левой внутренней стенке печи.
 - Установите поддон для выпечки в самое нижнее положение.
 - Установите переключатель режимов работы нагревательных элементов в положение - «Верхний нагревательный элемент».
 - Установите желаемое время приготовления.
 - Начнется вращение вертела и нагрев верхних нагревательных элементов.
 - Для того чтобы достать вертел используйте «Ручку-держатель».
 - Когда приготовление подойдет к концу раздастся звуковой сигнал, установите переключатель режимов работы нагревательных элементов в положение «ВЫКЛ»(OFF).
Достаньте вертел из печи, используя держатель для вертела. Для этого подцепите держателем вертел, и осторожно приподнимите держателем левую сторону вертела и медленно потяните на себя и влево.
Снимите мясо или птицу с вертела.
- Время приготовления может быть изменено в зависимости от используемых продуктов.

Приготовление на решетке

При приготовлении используются только верхние нагревательные элементы.

Рекомендуем перед приготовлением разогреть печь в течение 15 минут при температуре 250 градусов.

Порядок приготовления:

- Установите решетку или лоток для выпекания. Если вы используете решетку, рекомендуем установить противень в нижнее положение для сбора жидкости.
- Установите желаемую температуру приготовления.
- Установите переключатель режимов работы нагревательных элементов в положение - «Верхний нагревательный элемент».
- Установите желаемое время приготовления.
- Для того чтобы достать решетку или противень используйте «Ручку-держатель».
- Когда приготовление подойдет к концу раздастся звуковой сигнал, установите переключатель режимов работы нагревательных элементов в положение «ВЫКЛ»(OFF).

Рекомендации по приготовлению:

Мясо - при темп. 220 градусов время приготовления - 25-30 мин.

Стейк из ребра - при темп. 220 градусов время приготовления - 25-30 мин.

Стейк на косточке - при темп. 220 градусов время приготовления - 25-30 мин.

Гамбургер - при темп. 220 градусов время приготовления - 25-28 мин.

Свиньи отбивные - при темп. 220 градусов время приготовления - 40-45 мин.

Бараньи отбивные - при темп. 220 градусов время приготовления - 30-40 мин.

Куриные ножки - при темп. 220 градусов время приготовления - 30-35 мин.

Филе рыбы - при темп. 180 градусов время приготовления - 20-25 мин.

Стейк из лосося - при темп. 180 градусов время приготовления - 20-25 мин.

Приготовление выпечки

При приготовлении выпечки используйте только нижние нагревательные элементы.
Рекомендуем перед приготовлением прогреть печь в течение 15 минут при температуре 250 градусов.

Порядок приготовления:

- Выберите желаемую температуру.
 - Установите решетку в нижнее положение или посередине.
 - Поместите форму с выпекаемым тестом на решетке. Форма должна находиться как можно ближе к нижним нагревательным элементам.
 - Установите переключатель режимов работы нагревательных элементов в положение - «Нижний нагревательный элемент».
 - Установите желаемую температуру и время приготовления.
 - Когда приготовление подойдет к концу, раздастся звуковой сигнал, установите переключатель режимов работы нагревательных элементов в положение «ВЫКЛ»(OFF).
 - Рекомендуем оставить дверцу печи слегка приоткрытой.
- **Размещение решетки для различных видов выпечки.**
 - **Печенье** – используйте нижние и средние направляющие.
 - **Слоеные пироги** – используйте только нижние направляющие.
 - **Пироги** – используйте нижние и средние направляющие.
 - **ВНИМАНИЕ:** Будьте осторожны, вынимая лоток для выпечки, решетку или какой-либо другой контейнер из горячей печи. Всегда используйте держатель для решетки или прихватки, вынимая горячие предметы из печи.

ЧИСТКА/ УХОД /УТИЛИЗАЦИЯ

- **ВНИМАНИЕ:** Перед чисткой, отключите электропечь от электросети и дождитесь, пока она остынет.
- Протрите стены духовки, дверцу и поддон для крошек при помощи влажной губки с небольшим количеством моющего средства. Затем протрите чистой влажной губкой, а после сухой.
- **ВНИМАНИЕ:** НЕ ИСПОЛЬЗУЙТЕ МЕТАЛЛИЧЕСКИЕ ЩЕТКИ И АБРАЗИВНЫЕ ЧИСТЯЩИЕ СРЕДСТВА. НЕ ОЧИЩАЙТЕ СТЕНКИ ПЕЧИ МЕТАЛЛИЧЕСКИМИ ПРЕДМЕТАМИ. ЭТО МОЖЕТ ПРИВЕСТИ К ПОВРЕЖДЕНИЮ ПОКРЫТИЯ.
- Вымойте аксессуар, решетку и противень в горячей воде с использованием моющего средства. Можно мыть аксессуары в посудомоечной машине.
- Электрические и электронные устройства должны утилизироваться не вместе с бытовым мусором, а через специальные места, указанные правительственными или местными органами власти.
- Правильная утилизация старого оборудования поможет предотвратить потенциально вредное воздействие на окружающую среду и здоровье человека.
- Для получения более подробных сведений о старом оборудовании обратитесь в администрацию города, службу, занимающуюся утилизацией или в магазин, где был приобретен продукт.

КОМПЛЕКТ ПОСТАВКИ

ИНФОРМАЦИЯ ДЛЯ ПОТРЕБИТЕЛЕЙ

Сервисный центр
ИП Бохун И.Н., 416503, Астраханская обл., г. Ахтубинск, ул.
Мира, д. 61.
Импортер поставляемой продукции:
ООО «АстМаркет», Астраханская обл., г. Ахтубинск, ул.
Ленина, д. 165.
Тел. 8-800-700-51-44

Внимание!

Прибор предназначен для эксплуатации в сетях переменного тока с напряжением 220-240 В, 50 Гц

GR-455-B

- Объем (л) 45
- Мощность духовки: (Вт) 2000
- Напряжение 220 В, 50 Гц

Срок службы товара: 2 года

Производитель:
«Фошан Генжуо Электрикал Эпплайнсез Ко., Лтд.», Китай

Импортер:
ООО «АстМаркет»,
Астраханская область, г. Ахтубинск, ул. Ленина, д.165

1. Ростер электрический в сборе - 1 шт.
2. Решетка - 1 шт.
3. Противень - 1 шт.
4. Ручка-держатель противня или решетки - 1 шт.
5. Вертел - 1 шт.
6. Ручка-держатель вертела - 1 шт.
7. Круглая форма для приготовления и выпечки - 1 шт.
8. Инструкция по эксплуатации - 1 шт.
9. Цветная упаковка - 1 шт.

Соответствует требованиям технических регламентов:
«О безопасности низковольтного оборудования» ТР ТС 004/2011
«Электромагнитная совместимость технических средств» ТР ТС
020/2011

Модель: GR-455-B
№ ТС: RU С-СН.АЛ16.В.11807
Серия RU №0405500
Срок действия с 16.06.2016 по 15.06.2019
Орган по сертификации продукции Общество с
ограниченной ответственностью «Гарант Плюс».

**Месяц и год изготовления: 07/2016
(указан также в серийном номере)**

Фирма-производитель оставляет за собой право вносить изменения в дизайн, конструкцию и комплектность поставки продукции без дополнительного уведомления.



ГАРАНТИЙНЫЙ ТАЛОН

на электрические изделия

Наименование изделия: _____

Модель: _____

Серийный №: _____

Наименование продавца: _____

Подпись продавца: _____

Гарантийный срок на данное изделия составляет: 12 месяцев.
Гарантийный срок не предоставляется на расходные части изделия.

Товар мною осмотрен, претензий по качеству и комплектации не имею.
Инструкцию по эксплуатации на русском языке получил.

М.П.

« »

_____ дата продажи

Г.

_____ подпись покупателя

УСЛОВИЯ ГАРАНТИЙНОГО ОБСЛУЖИВАНИЯ

1. Настоящая гарантия имеет силу при соблюдении следующих условий:

- правильное и четкое заполнение гарантийного талона с указанием наименования модели, ее серийного номера, даты продажи и печати фирмы-продавца в гарантийном талоне и отрывных купонах;
- наличие оригинала квитанции (чека), содержащего дату покупки.

2. Фирма «GURMAN» оставляет за собой право на отказ в гарантийном обслуживании в случае непредоставления вышеуказанных документов, или если информация в них будет неполной, неразборчивой, противоречивой.

3. Гарантия не включает в себя периодическое обслуживание, установку, настройку изделия на дому у владельца.

4. Не подлежат гарантийному ремонту изделия с дефектами, возникшими вследствие:

- механических повреждений;
- несоблюдения условий эксплуатации или ошибочных действий владельца;
- неправильной установки, транспортировки;
- стихийных бедствий (молния, пожар, наводнение и т. п.), а также других причин, находящихся вне контроля продавца и изготовителя;
- попадания внутрь изделия посторонних предметов, жидкостей, насекомых;
- ремонта или внесения конструктивных изменений неуполномоченными лицами;
- использования аппаратуры в профессиональных целях;
- отклонений от Государственных Технических Стандартов питающих, телекоммуникационных и кабельных сетей;
- при выходе из строя деталей, обладающих ограниченным сроком службы.

5. Настоящая гарантия не ущемляет законных прав потребителя, предоставленных ему действующим законодательством.

КУПОН №3

Срок проведения ремонта: _____
Кем выполнялись работы: _____

(Ф.И.О., должность, подпись уполномоченного работника «СЦ»)

Перечень проведенных работ: _____

Работу принял, претензий по качеству не имею: _____

(Ф.И.О., подпись владельца, дата)

«__» _____ г.



КУПОН №2

Срок проведения ремонта: _____
Кем выполнялись работы: _____

(Ф.И.О., должность, подпись уполномоченного работника «СЦ»)

Перечень проведенных работ: _____

Работу принял, претензий по качеству не имею: _____

(Ф.И.О., подпись владельца, дата)

«__» _____ г.



КУПОН №1

Срок проведения ремонта: _____
Кем выполнялись работы: _____

(Ф.И.О., должность, подпись уполномоченного работника «СЦ»)

Перечень проведенных работ: _____

Работу принял, претензий по качеству не имею: _____

(Ф.И.О., подпись владельца, дата)

«__» _____ г.

