



# GURMAN



Микроволновая  
печь СОЛО

**GR-MW2070**

**ИНСТРУКЦИЯ  
ПО ЭКСПЛУАТАЦИИ**



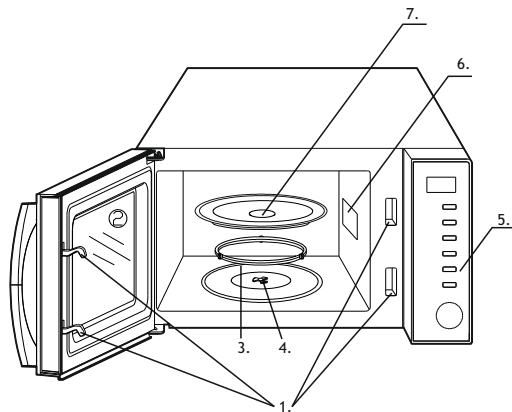
Уважаемый покупатель!

Поздравляем Вас с приобретением техники торговой марки «GURMAN». Мы уверены, что приобретенный товар будет соответствовать самым высоким запросам, предъявляемым Вами к бытовой технике и станет настоящим надежным помощником в Ваших домашних хлопотах.

Перед началом эксплуатации, пожалуйста, внимательно ознакомьтесь с инструкцией и соблюдайте правила эксплуатации.

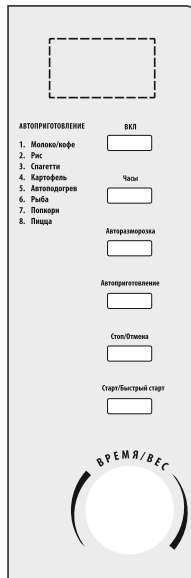
В этом случае торговая марка «GURMAN» гарантирует продолжительное бесперебойное функционирование приобретенной Вами бытовой техники.

Спасибо за Ваш выбор!



1. Замок безопасности двери
2. Окно
3. Кольцо
4. Вал
5. Панель управления
6. Направляющий выступ волновода
7. Стеклоподнос

## ПАНЕЛЬ УПРАВЛЕНИЯ



### ЭКРАН МЕНЮ

Отображаются время приготовления, мощность, индикаторы действий и часы.

### ВКЛ

Нажмите эту кнопку, чтобы установить уровень мощности микроволновки.

### Часы

Нажмите эту кнопку, чтобы начать установку часов.

### Авторазморозка

Нажмите, чтобы разморозить еду по весу.

### Автоприготовление

Нажмите для мгновенных настроек, чтобы приготовить популярные блюда. Программы: 1. молоко, кофе, 2. рис, 3. спагетти, 4. картофель, 5. автоподогрев, 6. рыба, 7. попкорн, 8. пицца.

### Стоп/отмена

Перед установкой программы приготовления пищи нажмите для отмены установки или сброса настроек. Нажмите один раз, чтобы временно остановить приготовление пищи, или дважды, чтобы отменить приготовление пищи вообще. Также используется для установки замка.

### СТАРТ/БЫСТРЫЙ СТАРТ

Нажмите, чтобы начать программу приготовления пищи. Просто нажмите на него несколько раз, чтобы начать экспресс-приготовление пищи без предварительной установки уровня мощности и время приготовления.

### ВРЕМЯ/ВЕС

Поверните регулятор, чтобы ввести время часов печи или время приготовления.

Поверните регулятор, чтобы указать вес пищи или количество порций.



## ПОСУДА ДЛЯ МИКРОВОЛНОВОЙ ПЕЧИ

Представленная ниже таблица поможет Вам при выборе посуды:

ТИП ПОСУДЫ	ПОДХОДИТ В РЕЖИМЕ МИКРОВОЛН
Жаропрочная стеклянная	Да
Нежаропрочная стеклянная	Нет
Жаропрочная керамическая	Да
Пластиковая для микроволновых печей	Да
Бумажная	Да
Металлическая	Нет
Алюминиевая посуда и алюминиевая фольга	Нет

## МЕРЫ БЕЗОПАСНОСТИ

- Прибор предназначен для использования исключительно в бытовых целях.
- Запрещается подогревать продукты в герметично закрытой упаковке (банках, бутылках и т.п.), так как это может привести к взрыву.
- Не допускайте использования прибора детьми.
- При обнаружении каких-либо неисправностей обратитесь за помощью к квалифицированным специалистам.
- Запрещается самостоятельно разбирать и ремонтировать прибор. Обращайтесь за помощью к квалифицированным специалистам.
- Во избежание возникновения возгорания в жаровом шкафу печи соблюдайте следующие правила:
- Избегайте пригорания продуктов, внимательно следите за процессом приготовления.
- Снимите с продуктов или упаковки металлические ленты перед помещением в микроволновую печь.
- В случае возникновения возгорания в камере, не открывая дверцы, выключите печь и обесточьте ее любым доступным способом (отсоедините вилку от розетки).
- Не включайте печь, если она пуста или не установив в нее стеклянное вращающееся блюдо. Не используйте печь для хранения каких-либо предметов.
- Используйте микроволновую печь только для приготовления продуктов питания. Запрещается использовать печь для просушки одежды, бумаги или для консервирования продуктов.
- Во избежание растрескивания или разбрызгивания продуктов, перед тем, как положить их в печь, прокалывайте ножом или вилкой те из них, которые имеют плотную кожуру или оболочку: картофель, яблоки, яйца, каштаны, колбасы и т.п.
- Продукты готовятся в специальной посуде, а не выкладываются непосредственно на стек-

- лянное вращающееся блюдо, за исключением случаев, специально оговоренных в рецепте приготовления блюда.
- Посуда, не пригодная для приготовления в микроволновой печи: металлическая посуда или посуда, имеющая металлические ручки; посуда, изготовленная из плавкого пластика; лакированная посуда, поскольку лак может расплавиться под воздействием микроволн; бумага, соломка, дерево, которые во время приготовления могут загореться; посуда из обычного стекла.
  - Помните, что в микроволновой печи жидкости нагреваются намного быстрее, чем посуда, поэтому всегда осторожно открывайте крышку во избежание ожога паром.
  - При приготовлении продуктов, содержащих сахар или жир, запрещено использовать пластиковую посуду.
  - Не устанавливайте микроволновую печь вблизи от других источников тепла.

- Не используйте печь при выходе из строя системы фиксации дверцы. Для ее ремонта обратитесь за помощью к квалифицированным специалистам.
- При обнаружении неполадок в работе прибора обращайтесь за помощью только к специалистам, ни в коем случае не производите ремонт прибора самостоятельно.

### **ПЕРЕД ТЕМ, КАК ОБРАТИТЬСЯ ЗА ПОМОЩЬЮ В СЕРВИСНЫЙ ЦЕНТР:**

- Если не загорается дисплей, проверьте, правильно ли подключена микроволновая печь к сети питания, если нет, вытащите вилку из розетки, подождите 10 секунд и подключите опять.
- Если микроволновая печь не начала процесс приготовления, проверьте, что таймер установлен правильно и дверца печи плотно закрыта.

## МЕРЫ БЕЗОПАСНОСТИ

Настоящее устройство должно быть заземлено. Печь снабжена шнуром питания, в который включен заземляющий провод, имеющий отдельный контакт в вилке. Ее необходимо вставлять только в правильно подключенную и заземленную розетку. В случае возникновения короткого замыкания заземление снижает риск получения удара электрическим током.

**!!! Рекомендуется, чтобы микроволновая печь была включена в отдельную розетку.**

**ВНИМАНИЕ:** неправильное использование розетки с заземляющим контактом может привести к поражению электрическим током.

### **Примечания:**

**1.** Если у Вас есть дополнительные вопросы о штепсельных соединениях с заземляющим контактом, обратитесь к квалифицированному электрику.

**2.** Ни производитель, ни импортер не может нести ответственность за повреждение микроволновой печи или травмы, вызванные неправильным электрическим соединением.

## ПЕРЕД ПЕРВЫМ ИСПОЛЬЗОВАНИЕМ

- Убедитесь, что внутри печи нет упаковочного материала.
- Проверьте микроволновую печь на предмет обнаружения каких-либо повреждений (повреждений дверцы или металлических уплотнителей дверцы, наличие вмятин или дефектов снаружи и внутри корпуса).
- Если Вы обнаружили какие-нибудь дефекты, не начинайте эксплуатацию печи, обратитесь к организации, продавшей Вам печь.
- Установите микроволновую печь на ровной горизонтальной поверхности, достаточно прочной, чтобы выдержать вес печи.
- Убедитесь, что свободного пространства достаточно для вентиляции: для нормальной работы необходимо не менее 10 см со стороны задней панели и не менее 8 см с боковых сторон.

## УСТАНОВКА ЧАСОВ

При первом включении микроволновой печи в сеть питания на дисплее загорится время «12:00». Чтобы посмотреть время во время работы микроволновой печи, нажмите на кнопку **Часы**.

**НАПРИМЕР:** Предположим, Вы хотите установить время 8:30.

- 1.Нажмите кнопку часов один или два раза.
- 2.Поверните **ВРЕМЯ/ВЕС**, чтобы указать цифру часов 8.
- 3.Нажмите кнопку часов.
- 4.Поверните **ВРЕМЯ/ВЕС** циферблата, чтобы указать минутные цифры, пока на экране не появится 8: 30.
- 5.Нажмите часы, чтобы подтвердить установку.

**Примечание:** Чтобы проверить время приготовления пищи, нажмите кнопку часов один раз.

## БЫСТРЫЙ СТАРТ

Эта функция позволяет быстро запустить печь.

В режиме ожидания, нажмите кнопку **СТАРТ/Быстрый старт** несколько раз, чтобы установить время приготовления, печь начинает работать на полную мощность уровня 2 секунды спустя. Максимальное время приготовления может быть установлено 12 минут.

**Примечание:** Во время приготовления пищи вы можете проверить уровень мощности, нажав на панель питания.

## Мощность

Максимальное время приготовления составляет 60 минут. Печь начнет готовить после нажатия кнопки **СТАРТ/Быстрый старт**. Выберите уровень мощности, нажав кнопку **ВКЛ**. Нажмите кнопку питания **Мощность** приготовления:

Раз 100%

Дважды 80%

3 раза 60%

4 раза 40%

5 раз 20%

6 раз 0%

**Например**, предположим, вы хотите готовить в течение 5 минут при 60% мощности микроволн.

1. Нажмите кнопку питания 3 раза.
2. Поверните **ВРЕМЯ/ВЕС**, чтобы ввести время приготовления.
3. Нажмите кнопку **СТАРТ/Быстрый старт**.

**Примечание:** Во время приготовления микроволновой печи нажмите кнопку питания для проверки текущего уровня мощности. Если вы хотите готовить на 100% уровне мощности, пропустить первый шаг.

## Авторазморозка

Печь позволяет размораживать мясо, птицу и морепродукты. Время и мощность размораживания корректируются автоматически, как только вес запрограммирован. Диапазон веса замороженных продуктов варьируется от 100г до 1800г.

**Например:** предположим, вы хотите разморозить 600 г креветок.

1. Поместите креветки разморозить в духовке.
2. Нажмите кнопку автоматического размораживания один раз.
3. Поверните время / вес циферблат, чтобы выбрать вес 600 г.
4. Нажмите кнопку **СТАРТ/БЫСТРЫЙ СТАРТ**.

**Примечание:** Во время размораживания система будет останавливаться и звуковые сигналы, чтобы напомнить вам, чтобы перевернуть еду в духовке.

## БЛОКИРОВКА

Используется для предотвращения использования прибора маленькими детьми.

Если на экране дисплея горит **Индикатор блокировки**, печь не может работать.

Для установки блокировки: Нажмите и удерживайте кнопку **Стоп/отмена** в течение 3 секунд, прозвучит звуковой сигнал и загорится индикатор блокировки. Для отмены блокировки от детей: Нажмите и удерживайте кнопку **Стоп/отмена** в течение 3 секунд, прозвучит звуковой сигнал и индикатор блокировки погаснет.

## Автоприготовление

В этом режиме приготовления пищи программировать продолжительность и мощность приготовления не требуется. Достаточно указать Тип продукта, который вы хотите приготовить, а также вес. Во время приготовления пищи вы можете проверить текущее меню, нажав кнопку **Автоприготовление**.

**Например:** приготовить 400 г рыбы.

1. Нажмите кнопку **Автоприготовление** несколько раз, чтобы выбрать код меню рыбы 6.
2. Поверните регулятор **ВРЕМЯ/ВЕС**, чтобы указать вес 400 г.
3. Нажмите кнопку **СТАРТ/БЫСТРЫЙ СТАРТ**.

-Поверните регулятор **ВРЕМЯ/ВЕС**, чтобы указать вес пищи или количество порций. Для молока / кофе и картофеля на экране будет показано количество порций.

-Результат автоматического приготовления пищи зависит от таких факторов, как форма и размер пищи, ваши личные предпочтения.

-Для спагетти добавьте воду перед приготовлением.

## ЧИСТКА/ УХОД /УТИЛИЗАЦИЯ

---

Перед чисткой выключите духовку и достаньте вилку из розетки .

Держите внутреннюю часть печи чистой. Если пищевые брызги или жидкость прилипли к стенкам печи, протрите ее влажной тканью.

Используйте мягкое моющее средство.

Не используйте спрей и другие агрессивные моющие средства, так как они могут оставить пятна, полосы или поцарапать поверхность.

Во избежание повреждения рабочих частей внутри духовки не допускайте попадания воды в вентиляционные отверстия.

Не допускайте попадания влаги на панель управления. При очистке панели управления оставьте дверцу духовки открытой для предотвращения случайного включения духовки.

Если пар накапливается внутри или вокруг двери

печи, протрите ее мягкой тканью. Это может произойти, когда микроволновая печь работает при высокой влажности воздуха. И это нормально.

Неспособность поддерживать печь в чистом состоянии может привести к износу поверхности, что может негативно повлиять на срок службы прибора и, возможно, привести к возникновению опасной.

Пожалуйста, не утилизируйте этот прибор в бытовом мусорном контейнере; он должен быть утилизирован в определенном центре утилизации, предоставленном муниципалитетами.



## КОМПЛЕКТ ПОСТАВКИ

### ИНФОРМАЦИЯ ДЛЯ ПОТРЕБИТЕЛЕЙ

Сервисный центр  
ИП Бохун И.Н., 416503, Астраханская обл., г. Ахтубинск, ул.  
Мира, д. 61.  
Импортер поставляемой продукции:  
ООО «АстМаркет», Астраханская обл., г. Ахтубинск, ул.  
Ленина, д. 165.  
Тел. 8-800-700-51-44

### Внимание!

Прибор предназначен для эксплуатации в сетях переменного  
тока с напряжением 220-240 В, 50 Гц

Объем камеры 20 л  
Потребляемая мощность (микроволны) 1200 Вт  
Выходная мощность 700 Вт

Срок службы товара: 2 года

Соответствует требованиям технических регламентов:  
«О безопасности низковольтного оборудования» ТР ТС 004/2011  
«Электромагнитная совместимость технических средств» ТР ТС  
020/2011  
Месяц и год изготовления смотрите в серийном номере.

Дата производства: декабрь 2017 г.

1. Микроволновая печь в сборе - 1 шт.
2. Стекланный поворотный стол - 1 шт.
3. Инструкция по эксплуатации - 1 шт.
4. Цветная упаковка - 1 шт.

### Производитель:

«Guangdong Galanz Microwave Electrical Appliances Manufacturing co.,  
Ltd.»

Адрес: No.3 ,Xingpu Avenue, Huangpu town, Zhongshan city,  
Guangdong Province, Китай

### Импортер:

ООО «АстМаркет»,  
Россия, Астраханская область, г. Ахтубинск, ул. Ленина, д.165



Фирма-производитель оставляет за собой право вносить изменения в дизайн,  
конструкцию и комплектность поставки продукции без дополнительного  
уведомления.

# ГАРАНТИЙНЫЙ ТАЛОН

на электрические изделия

Наименование изделия: \_\_\_\_\_

Модель: \_\_\_\_\_

Серийный №: \_\_\_\_\_

Наименование продавца: \_\_\_\_\_

Подпись продавца: \_\_\_\_\_

Гарантийный срок на данное изделия составляет: 12 месяцев.  
Гарантийный срок не предоставляется на расходные части изделия.

Товар мною осмотрен, претензий по качеству и комплектации не имею.  
Инструкцию по эксплуатации на русском языке получил.

М.П.

«    »

\_\_\_\_\_ Г.  
дата продажи

\_\_\_\_\_ Г.  
подпись покупателя

## УСЛОВИЯ ГАРАНТИЙНОГО ОБСЛУЖИВАНИЯ

**1.** Настоящая гарантия имеет силу при соблюдении следующих условий:

- правильное и четкое заполнение гарантийного талона с указанием наименования модели, ее серийного номера, даты продажи и печати фирмы-продавца в гарантийном талоне и отрывных купонах;
- наличие оригинала квитанции (чека), содержащего дату покупки.

**2.** Фирма «GURMAN» оставляет за собой право на отказ в гарантийном обслуживании в случае непредоставления вышеуказанных документов, или если информация в них будет неполной, неразборчивой, противоречивой.

**3.** Гарантия не включает в себя периодическое обслуживание, установку, настройку изделия на дому у владельца.

**4.** Не подлежат гарантийному ремонту изделия с дефектами, возникшими вследствие:

- механических повреждений;
- несоблюдения условий эксплуатации или ошибочных действий владельца;
- неправильной установки, транспортировки;
- стихийных бедствий (молния, пожар, наводнение и т. п.), а также других причин, находящихся вне контроля продавца и изготовителя;
- попадания внутрь изделия посторонних предметов, жидкостей, насекомых;
- ремонта или внесения конструктивных изменений неуполномоченными лицами;
- использования аппаратуры в профессиональных целях;
- отклонений от Государственных Технических Стандартов питающих, телекоммуникационных и кабельных сетей;
- при выходе из строя деталей, обладающих ограниченным сроком службы.

**5.** Настоящая гарантия не ущемляет законных прав потребителя, предоставленных ему действующим законодательством.

КУПОН №3

Срок проведения ремонта: \_\_\_\_\_  
Кем выполнялись работы: \_\_\_\_\_

\_\_\_\_\_  
(Ф.И.О., должность, подпись уполномоченного работника «СЦ») \_\_\_\_\_

Перечень проведенных работ: \_\_\_\_\_  
\_\_\_\_\_

Работу принял, претензий по качеству не имею: \_\_\_\_\_  
\_\_\_\_\_  
(Ф.И.О., подпись владельца, дата)

« \_\_\_\_ » \_\_\_\_\_ г.



КУПОН №2

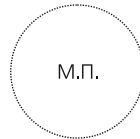
Срок проведения ремонта: \_\_\_\_\_  
Кем выполнялись работы: \_\_\_\_\_

\_\_\_\_\_  
(Ф.И.О., должность, подпись уполномоченного работника «СЦ») \_\_\_\_\_

Перечень проведенных работ: \_\_\_\_\_  
\_\_\_\_\_

Работу принял, претензий по качеству не имею: \_\_\_\_\_  
\_\_\_\_\_  
(Ф.И.О., подпись владельца, дата)

« \_\_\_\_ » \_\_\_\_\_ г.



КУПОН №1

Срок проведения ремонта: \_\_\_\_\_  
Кем выполнялись работы: \_\_\_\_\_

\_\_\_\_\_  
(Ф.И.О., должность, подпись уполномоченного работника «СЦ») \_\_\_\_\_

Перечень проведенных работ: \_\_\_\_\_  
\_\_\_\_\_

Работу принял, претензий по качеству не имею: \_\_\_\_\_  
\_\_\_\_\_  
(Ф.И.О., подпись владельца, дата)

« \_\_\_\_ » \_\_\_\_\_ г.

